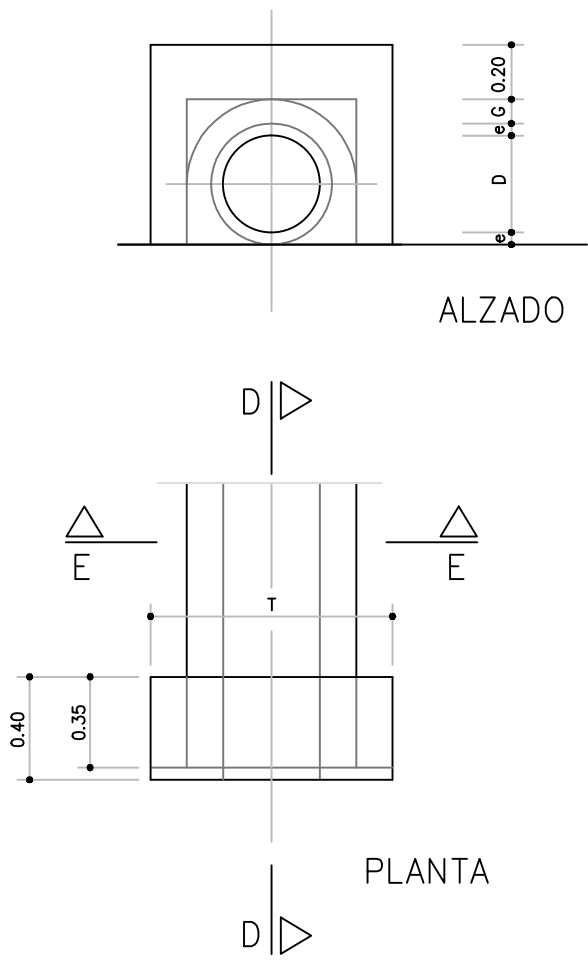
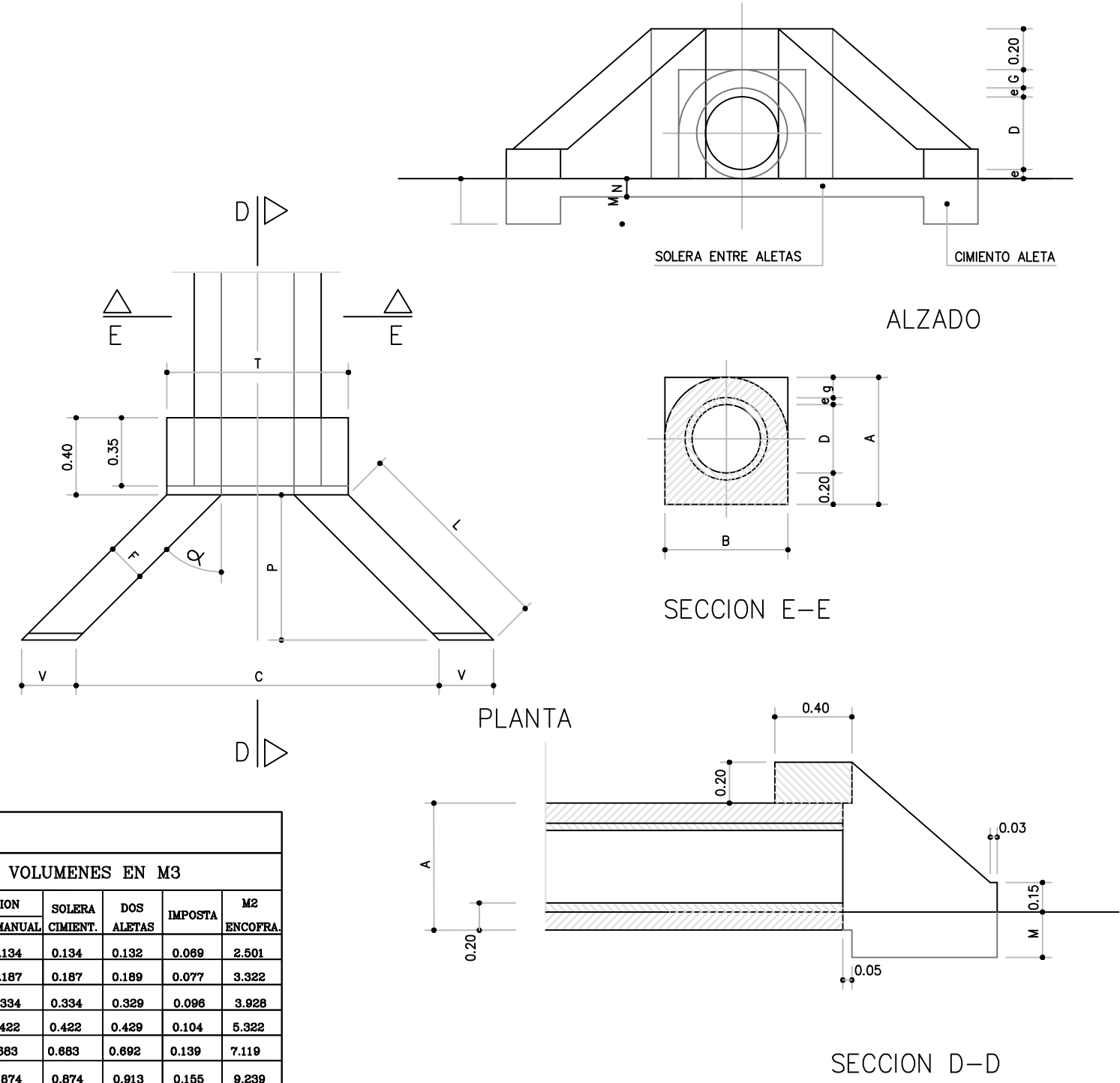


CAÑO CON PARAMENTO



CAÑO CON EMBOCADURA



CUADRO DE CARACTERISTICAS SEGUN EHE-08

ELEMENTO	ESPECIFICACION DEL ELEMENTO	NIVEL DE CONTROL	COEF. DE PONDERACION			RECUBRIMIENTO NOMINAL DE ARMADURAS
			γ	γ	γ	
HORMIGON	HA-25/P/20/IIa	NORMAL	1.50			 35 mm.
HORMIGON	HM 20/P/40/IIa	NORMAL	1.50			
ACERO ARMADURAS	B-400-S	NORMAL		1.15		
ACCIONES		NORMAL			1.50	

EMBOCADURAS																				
TIPO	φ INTERIOR	PARAMETROS EN MTS.SEGUN TIPO Y DIAMETRO													VOLUMENES EN M3					
		e	G	B	A	C	L	P	F	V	T	M	N	α	EXCAVACION MECANCA	EXCAVACION MANUAL	SOLERA CIMENT.	DOS ALETAS	IMPOSTA	M2 ENCOFRA.
SENCILLO	0.30	0.035	0.10	0.57	0.635	1.50	0.85	0.60	0.20	0.28	0.86	0.25	0.10	45	0.206	0.134	0.134	0.132	0.069	2.501
	0.40	0.040	0.10	0.66	0.740	1.90	1.06	0.75	0.20	0.28	0.96	0.25	0.10	45	0.372	0.187	0.187	0.189	0.077	3.322
	0.50	0.050	0.12	0.84	0.870	2.30	1.27	0.90	0.25	0.35	1.20	0.30	0.12	45	0.680	0.334	0.334	0.329	0.096	3.928
	0.60	0.060	0.12	0.96	0.980	2.70	1.48	1.05	0.25	0.35	1.30	0.30	0.12	45	1.036	0.422	0.422	0.429	0.104	5.322
	0.80	0.075	0.14	1.23	1.215	3.30	1.64	1.05	0.30	0.47	1.74	0.40	0.14	50	1.711	0.683	0.683	0.692	0.139	7.119
DOBLE	0.30	0.035	0.10	1.04	0.635	1.97	0.85	0.60	0.20	0.28	1.33	0.25	0.10	45	0.272	0.162	0.162	0.132	0.106	2.642
	0.40	0.040	0.10	1.26	0.740	2.48	1.06	0.75	0.20	0.28	1.54	0.25	0.10	45	0.498	0.231	0.231	0.189	0.123	3.419
	0.50	0.050	0.12	1.56	0.870	3.02	1.27	0.90	0.25	0.35	1.92	0.30	0.12	45	0.914	0.412	0.412	0.329	0.154	4.580
	0.60	0.060	0.12	1.80	0.980	3.54	1.48	1.05	0.25	0.35	2.14	0.30	0.12	45	1.407	0.528	0.528	0.429	0.171	5.686
	0.80	0.075	0.14	2.32	1.215	4.39	1.64	1.05	0.30	0.47	2.83	0.40	0.14	50	2.335	0.843	0.843	0.692	0.226	7.577
TRIPLE	0.30	0.035	0.10	1.51	0.635	2.44	0.85	0.60	0.20	0.28	1.80	0.25	0.10	45	0.338	0.190	0.190	0.132	0.144	2.830
	0.40	0.040	0.10	1.84	0.740	3.06	1.06	0.75	0.20	0.28	2.12	0.30	0.12	45	0.624	0.274	0.274	0.189	0.170	3.723
	0.50	0.050	0.12	2.28	0.870	3.74	1.27	0.90	0.25	0.35	2.64	0.30	0.12	45	1.147	0.490	0.490	0.329	0.211	4.868
	0.60	0.060	0.12	2.84	0.980	4.38	1.48	1.05	0.25	0.35	2.98	0.30	0.12	45	1.777	0.634	0.634	0.429	0.238	6.014
	0.80	0.075	0.14	3.41	1.215	5.48	1.64	1.05	0.30	0.47	3.92	0.40	0.14	50	2.959	1.003	1.003	0.692	0.314	7.991
	1.00	0.080	0.15	4.08	1.430	6.48	1.87	1.20	0.30	0.47	4.79	0.40	0.15	50	4.799	1.346	1.346	0.913	0.383	10.321

TITULO: Proyecto de mejora camino rural "El Viso-Cruce de la Dehesa" (1ª Fase) en el T.M. de Torres.

PROMOTOR: Excmo. Ayuntamiento de Torres

PLANO DE: Detalles caños y embocaduras

EL INGENIERO AGRÓNOMO:

 Juan Luis Delgado Galán
 N° de colegiado: 2803

COLEGIO OFICIAL DE INGENIEROS AGRÓNOMOS DE ANDALUCÍA
 VISSOLAE1100263 Fecha 14/02/2011
 S.E. 8
 Febrero 2011