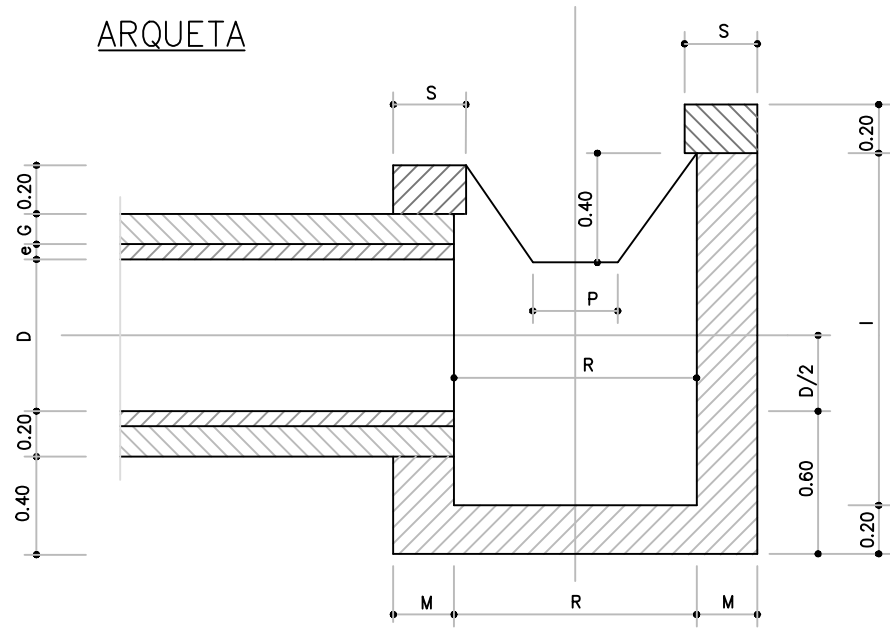
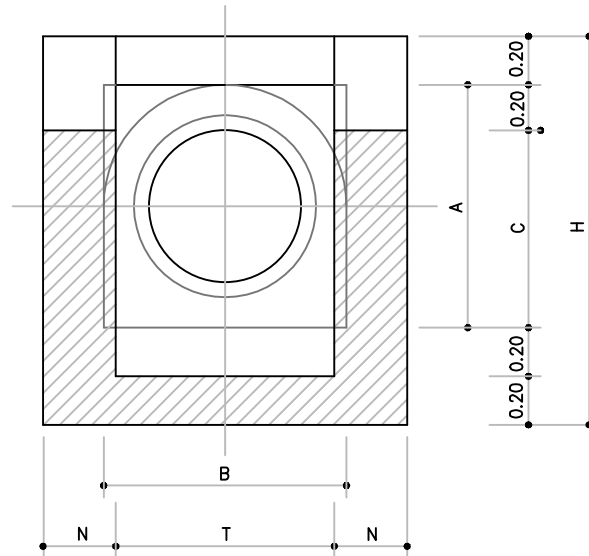


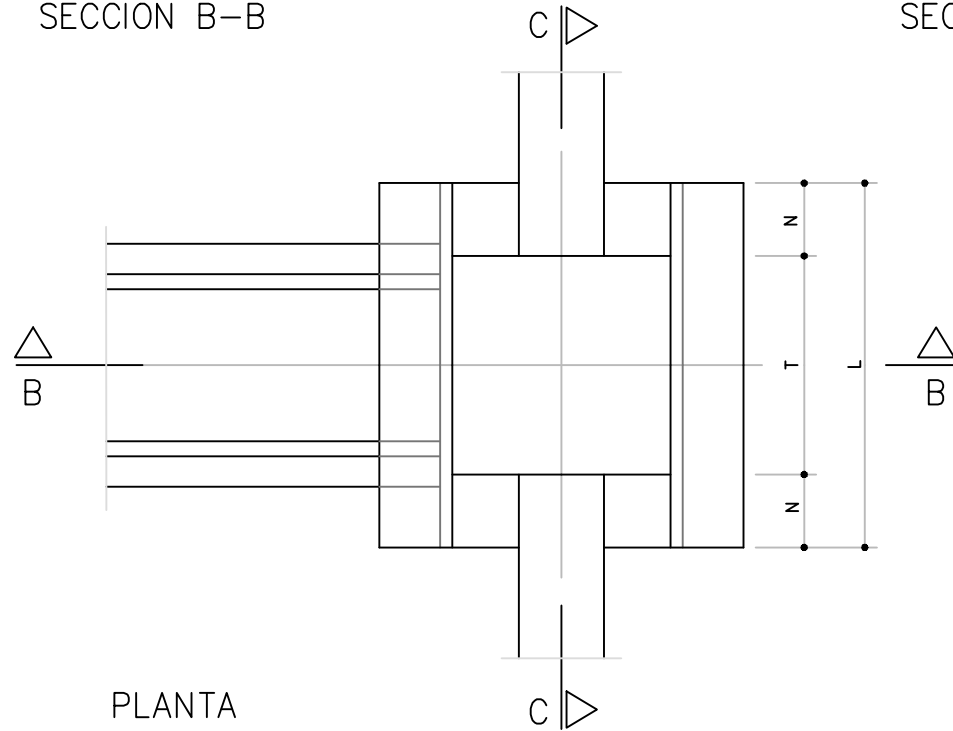
ARQUETA



SECCION B-B



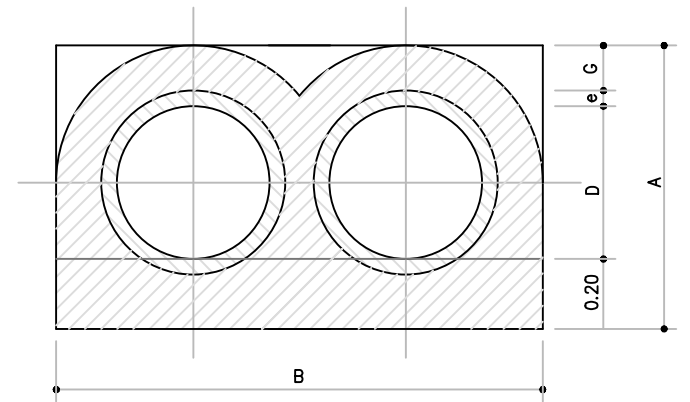
SECCION C-C



PLANTA

CAÑOS DE HORMIGON										
PARAMETROS EN MTS.SEGUN TIPO Y DIAMETRO						VOLUMENES EN M3				
TIPO	∅ INTERIOR	e	G	B	A	EXCAVACION	SOLERA	ALZADO	SENOS	
									ESTRIB.	PILAS
SENCILLO	0.30	0.035	0.10	0.57	0.635	0.362	0.109	0.110	0.035	---
	0.40	0.040	0.10	0.68	0.740	0.503	0.129	0.143	0.050	---
	0.50	0.050	0.12	0.84	0.870	0.731	0.157	0.215	0.076	---
	0.60	0.060	0.12	0.96	0.980	0.941	0.176	0.259	0.099	---
	0.80	0.075	0.14	1.23	1.215	1.494	0.220	0.403	0.162	---
1.00	0.080	0.15	1.46	1.430	2.088	0.260	0.542	0.229	---	
DOBLE	0.30	0.035	0.10	1.04	0.635	0.660	0.198	0.194	0.035	0.018
	0.40	0.040	0.10	1.26	0.740	0.932	0.238	0.254	0.050	0.028
	0.50	0.050	0.12	1.56	0.870	1.357	0.290	0.383	0.076	0.043
	0.60	0.060	0.12	1.80	0.980	1.764	0.328	0.483	0.099	0.060
	0.80	0.075	0.14	2.32	1.215	2.819	0.413	0.724	0.162	0.102
1.00	0.080	0.15	2.77	1.430	3.961	0.490	0.975	0.229	0.153	
TRIPLE	0.30	0.035	0.10	1.51	0.635	0.959	0.287	0.280	0.035	0.035
	0.40	0.040	0.10	1.84	0.740	1.362	0.347	0.368	0.050	0.056
	0.50	0.050	0.12	2.28	0.870	1.984	0.423	0.551	0.076	0.086
	0.60	0.060	0.12	2.64	0.980	2.587	0.480	0.667	0.099	0.120
	0.80	0.075	0.14	3.41	1.215	4.143	0.605	1.046	0.162	0.204
1.00	0.080	0.15	4.08	1.430	5.834	0.720	1.410	0.229	0.305	

CAÑOS DE HORMIGON



CUADRO DE CARACTERISTICAS SEGUN EHE-08						
ELEMENTO	ESPECIFICACION DEL ELEMENTO	NIVEL DE CONTROL	COEF. DE PONDERACION			RECUBRIMIENTO NOMINAL DE ARMADURAS
			1/2	1/3	1/4	
HORMIGON	HA-25/P/20/IIa	NORMAL	1.50			
HORMIGON	HM 20/P/40/IIa	NORMAL	1.50			
ACERO ARMADURAS	B-400-S	NORMAL		1.15		
ACCIONES		NORMAL			1.50	

ARQUETAS																			
PARAMETROS EN MTS.SEGUN TIPO Y DIAMETRO															VOLUMENES EN M3				
∅ INTERIOR	e	G	A	B	C	H	M	N	R	T	S	P	I	L	Excavaci.	Solera	Aletas	Imposta	M2 Encofrad.
0.30	0.035	0.10	0.635	0.57	0.435	1.235	0.20	0.25	0.70	0.50	0.25	0.30	1.035	1.00	1.067	0.220	0.564	0.100	2.276
0.40	0.040	0.10	0.740	0.68	0.540	1.340	0.20	0.25	0.80	0.60	0.25	0.30	1.140	1.10	1.404	0.264	0.703	0.110	5.114
0.50	0.050	0.12	0.870	0.84	0.670	1.470	0.25	0.30	0.90	0.70	0.30	0.35	1.270	1.30	2.128	0.364	1.114	0.156	6.718
0.60	0.060	0.12	0.980	0.96	0.780	1.580	0.25	0.30	1.00	0.80	0.30	0.35	1.380	1.40	2.663	0.420	1.357	0.168	7.922
0.80	0.075	0.14	1.215	1.23	1.015	1.815	0.30	0.35	1.20	1.00	0.35	0.40	1.615	1.70	4.494	0.612	2.230	0.238	11.057
1.00	0.080	0.15	1.430	1.460	1.230	2.030	0.30	0.35	1.50	1.30	0.35	0.40	1.830	2.00	7.060	0.840	3.105	0.280	15.751

TITULO: Proyecto de mejora camino rural "El Viso-Cruce de la Dehesa" (1ª Fase) en el T.M. de Torres.

PROMOTOR: Excmo. Ayuntamiento de Torres

PLANO DE: Detalles caños y arquetas

EL INGENIERO AGRÓNOMO:

Juan Luis Delgado Galán  
Nº de colegiado: 2803



COLEGIO OFICIAL DE INGENIEROS AGRÓNOMOS DE ANDALUCÍA

VISSOLAE1100263 Fecha 14/02/2011 S.E.

El sello de visado garantiza que el ingeniero firmante está en posesión del título oficial que asigna competencias en esta materia. En el colegio oficial de Ingenieros Agrónomos de Andalucía se puede consultar el presente documento a disposición de cualquier persona o entidad legalmente interesada en comprobar la autenticidad del mismo.

FECHA: Febrero 2011